



品名：LMZJ1-0.5 电流互感器 400-600A

一、概述

1.1 适用范围 LMZJ1-0.5 系列互感器为户内型电流互感器，适用于额定频率为 50HZ，额定电压为 0.5kV 及以下的线路，产品为不饱和树脂绝缘浇注而成，安装方法采用底板固定安装方法。

其用途是给测量仪器、仪表或继电器保护、控制装置传递信息，并使测量、保护和控制装置与高电压像隔离。

1.2 使用环境条件

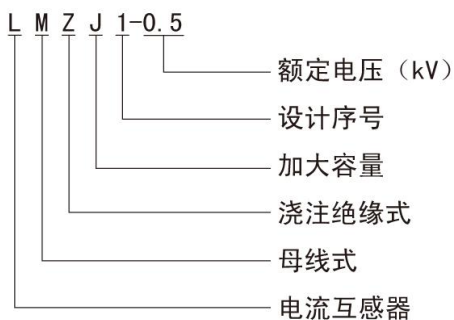
环境温度：-25~40℃

环境湿度：≤80%

海拔高度：≤1000m

安装场所：户内，且无金属粉末及剧烈震动的场所

二、型号及含义



三、正常工作条件和安装条件

3.1 额定电压：0.5kV。

3.2 额定频率：50HZ。

3.3 额定一次电流：400-600A。

3.4 额定二次电流：5A 和 1A(需要定做)。

3.5 二次负荷功率因数：0.8（滞后）。

3.6 额定输出：2.5VA,5.0VA,10VA,15VA,20VA。

3.7 准确精度：0.5，0.2（需要定做）

3.8 绝缘电阻：一次绕组对二次绕组及对地间的绝缘电阻 $\geq 5M\Omega$ 。

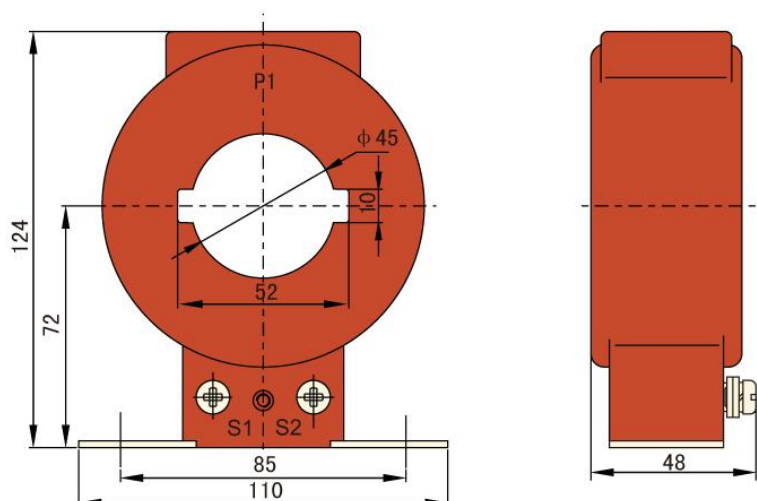
3.9 工频耐受电压：一次绕组对二次绕组及对地间应能承受 3kV（有效值）的工频电压。

四、主要参数

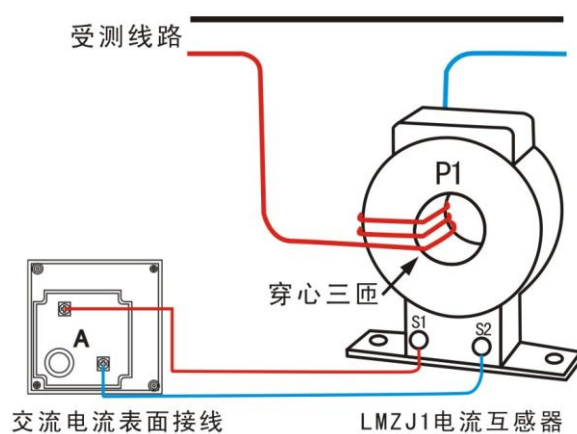
型号	电流比	额定负荷VA	穿心匝数	精度	最高工作电压 (kV)
LMZJ1-0.5	400/5	5	1	0.5	0.5
	500/5	10	1		
	600/5	10	1		

如需电流比/1A或精度0.2级的与店家联系，进行询价。

五、外形尺寸



三、使用及维修



- 1.互感器可垂直或水平安装，安装时须将 S2 端子接地；
- 2.连接互感器的二次导线截面推荐不小于 2.5mm^2 ；
- 3.互感器在运行时严禁二次绕组开路，以防产生高电压对设备和人身造成伤害；
- 4.互感器的安装场地应该干燥通风，无侵蚀性和爆炸性的介质；
- 5.互感器要周期性检定，对检定不合适的产品应进行维修或更换；